



ESPAÑA

248129

MICROFILMADO
MICROFICHAS
MODELO DE UTILIDAD

NUMERO
FECHA DE PRESENTACION
22 ENE. 1980

MAYO 1980

30 PRIORIDADES:	31 NUMERO	32 FECHA	33 PAIS
A			

47 FECHA DE PUBLICIDAD	51 CLASIFICACION INTERNACIONAL
	A 6 B 5/02

54 TITULO DE LA INVENCIÓN
"CABEZAS PERFECCIONADO PARA CEPILLO DENTAL"

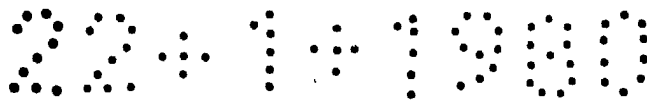
71 SOLICITANTE (S)
D. RAFAEL LOPEZ NIÑOLES.-

DOMICILIO DEL SOLICITANTE
SEVILLA.- C/. Asunción, nº 9

72 INVENTOR (ES)
el mismo solicitante.-

73 TITULAR (ES)
D. RAFAEL LOPEZ NIÑOLES.-

74 REPRESENTANTE
M.V. DE LA TORRE.-



- Memoria Descriptiva -

La presente solicitud de Modelo de Utilidad concierne, como su enunciado indica, a un cabezas perfeccionado para depillo dental, de acuerdo con la descripción detallada que del mismo se realizará, debiendo de interpretarse todos sus conceptos en su más amplio sentido.

Este nuevo cabezal presenta la novedad de que está compuesto por tres brazos longitudinales paralelos, los cuales se mueven independientemente sin otro mecanismo que el de la flexibilidad del material empleado en la fabricación de éste, y según el lugar de la boca donde se ejerza la presión para la limpieza.

Dichos brazos en su extremo estarán unidos al correspondiente mango del cepillo de forma tal que permita la libre movilidad de los mismos de una forma suave y sin necesidad de tener que efectuar mucha fuerza, por lo cual se deberá de fabricar con un material flexible, dependiendo también esta flexibilidad como es lógico de la longitud de los propios brazos.

Para la debida comprensión de este objeto, se acompaña a la presente memoria descriptiva, una hoja de planos, en la que a título de ejemplo se representan todas y cada una de las partes que lo forman.

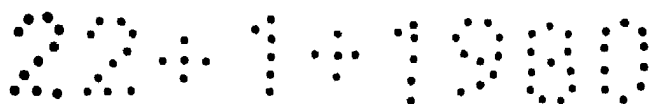
En la citada hoja de planos, queda representado:

Figura primera.- La misma muestra una perspectiva del cabezal, desprovisto de las cerdas.

Figura segunda.- Es un alzado frontal del mismo apreciado por su parte trasera.

Figura tercera.- Muestra una vista en planta superior.

Figura cuarta.- Corresponde a un alzado lateral.



En estas figuras aparecen referenciadas las siguientes partes principales:

El cabezal del cepillo está formado por un brazo central -1- de mayor longitud y otros dos laterales -2- que discurren paralelamente al primero, quedando los tres equidistantes, y estando rematado el primero por una punta arqueada que cubre a modo de voladizo los extremos de los brazos contiguos, eliminando con ello aristas que podrían dañar interiormente la boca del usuario.

Estos brazos van cubiertos en su parte superior por unas alineaciones de cerdas -4- iguales, llevando intercaladas solo en el brazo central -1-, otras cerdas -5- de mayor longitud.

Uno de los brazos menores -2- llevará un hueco -6- en su alineación de cerdas con carencia de la que debería de ocupar este lugar.

La utilidad de este nuevo cabezal viene determinada por sus brazos flexibles o móviles, junto a la disposición de sus cerdas, y que tiene la función de llegar más fácilmente a los espacios interticiales, y otras partes de la boca, amortiguando parte de las fuerzas que normalmente se ejercen sobre la encía de una forma brusca.

La distancia de las cerdas correspondientes entre los grupos molares, y los de los incisivos, caninos y premolares, están tomadas haciendo una media entre las piezas.

Para el grupo incisivo inferior existe el hueco -6- siguiendo el mismo método de medición que para los otros dientes.

Descrita suficientemente la naturaleza del modelo, se hace constar expresamente que cualquier modificación de de

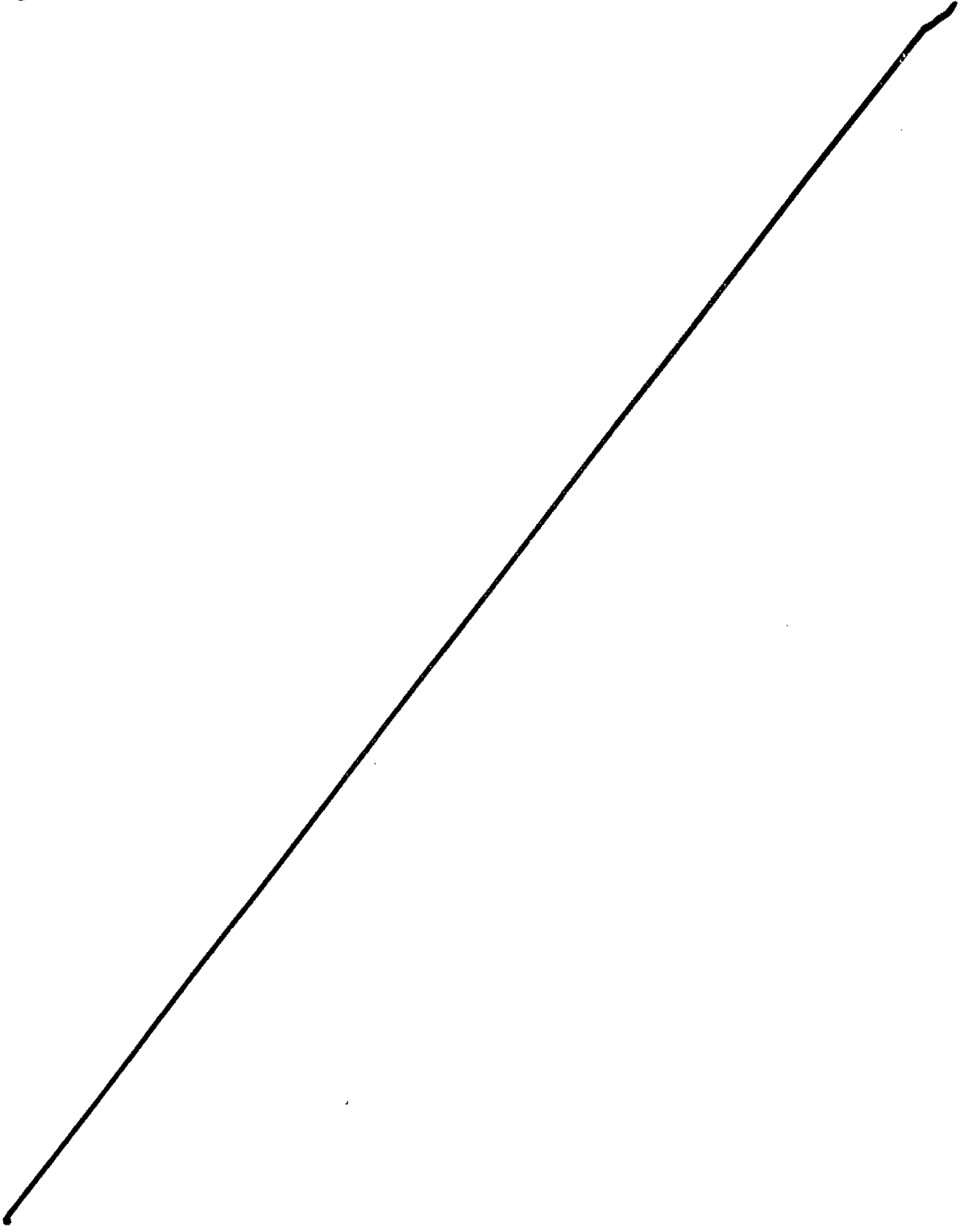
22.1.1900

- 4 -

talle que se introduzca en el mismo, se considerará incluida dentro de esta protección, en tanto que no altere o modifique esencialmente su finalidad característica:

NOTA:

5 Por último, se declaran de novedad y **utilidad**, las siguientes.



22.1.1980

- REIVINDICACIONES -

1ª.- Cabezal perfeccionado para cepillo dental, caracterizado porque el mismo está compuesto por tres brazos longitudinales independientes unidos por su extremo al correspondiente mango, y de los cuales el central está de una mayor longuitud y estará rematado por una punta arqueada en voladizo sobre el extremo de los otros dos brazos que tendran una menor longitud, siendo todos ellos de un material de naturaleza flexible, y llevando en su cara superior unas alineaciones en grupos de cerdas, llevando la central intercaladas -
 5
 10
 cuatro grupos de cerdas de una mayor longitud, mientras que uno de los brazos laterales estará falto de uno de los grupos de cerdas centrales.

2ª.- "CABEZAL PERFECCIONADO PARA CEPILLO DENTAL"

Consta la presente memoria descriptiva de cinco -
 hojas numeradas y mecanografiadas por una sola cara a las -
 que se acompaña una de planos para su mejor comprensión.

MADRID, 22 ENF 1980

M. V. DE LA TORRE
P. P.

Emilio García Arceaga

2041900

FIG. 1

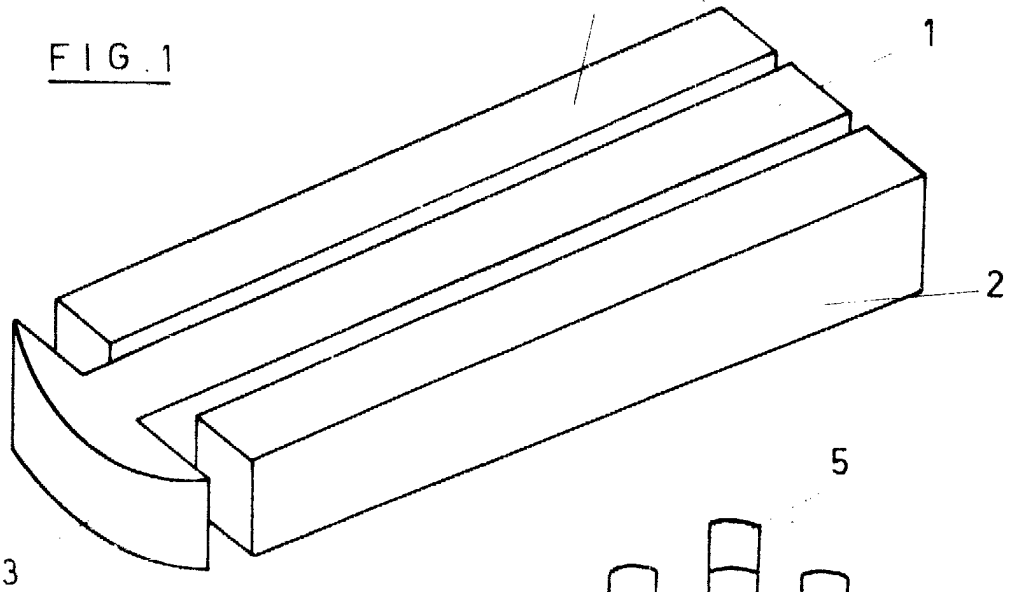


FIG. 2

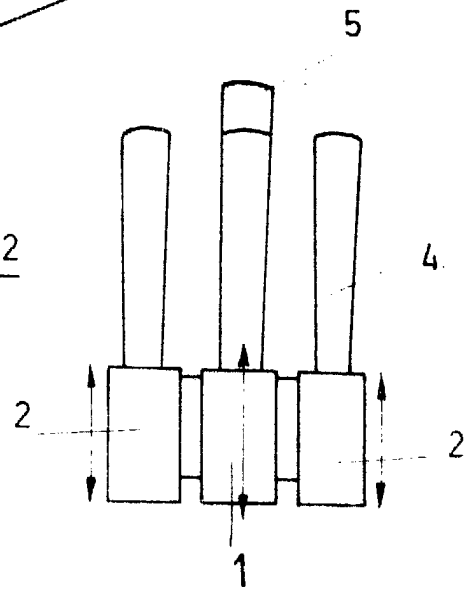


FIG. 3

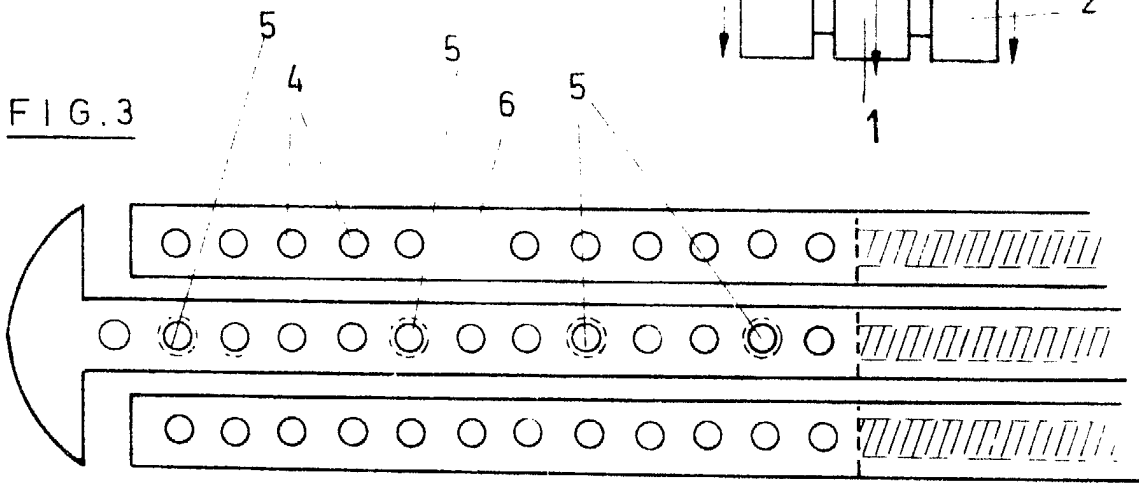
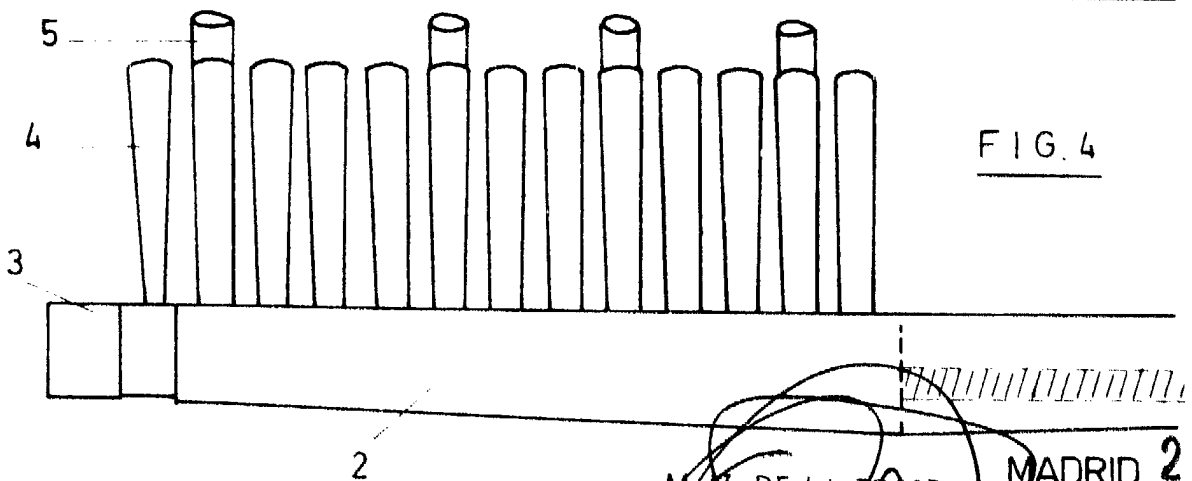


FIG. 4



ESCALA VARIABLE

M. DE LA TORRE
 F. P.
 [Handwritten signature]

MADRID, 22 ENF 1980